

TNO-X6320E1W*

Cámaras Bullet a prueba de explosiones

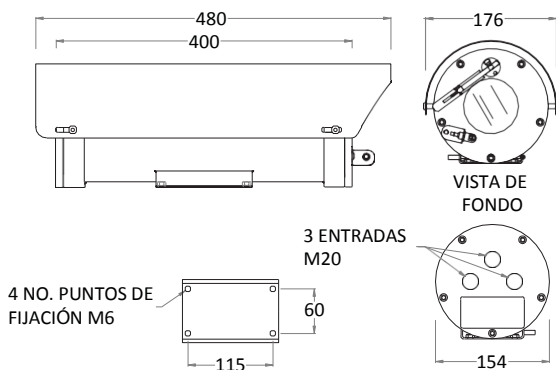


Características principales

- Resolución de 2 MP (1920 x 1080)
- Lente de 4,44 a 142,6 mm, zoom óptico (32x), zoom digital de 16x
- Codec triple H.265, H.264, MJPEG, WiseStream II
- Día y Noche (ICR), WDR (150 dB)
- Analítica de video, ranuras de memoria SDXC
- DIS con sensor giroscópico integrado
- Certificación cLCus C1/D1/INMETRO / cLC CSA
- Acero inoxidable 316L electro-pulido en todos los ensamblajes soldados
- Ventana de la cámara en vidrio templado
- Limpiador integrado
- Tensión de alimentación 24 VCA

Dimensión

Unidad: mm



Accesorios (Opcional)



TNO-X6320E*	
VIDEO	
Sensor de imágenes	Sensor CMOS de 1/2,8" de 2.4 MP
Resolución	Resolución: 1920x1080 a 320x180; 60fps en todas las resoluciones (H.265/H.264)
Lente	Zoom digital óptico 16x 32x 4,44-142,6 mm F1,6 a F4,4, ángulo de visión horizontal 62,8° - 2,23°.
Iluminación mínima	Color: 0,05Lux (1/30seg, F1.6, 50IRE) B/N : 0,005Lux (1/30seg, F1.6, 50IRE)
Transmisión	Códec triple H.265, H.264, MJPEG, transmisión múltiple, VBR/CBR, WiseStream II
Funcionalidades	Análíticas de video inteligentes, detección de movimiento, día y noche (ICR), WDR (120dB), HLC, enfoque automático, iris automático, AGC, SSDR, SSNR/III, BLC, Gyro DIS, antiniebla
Protocolos estándar	Perfil ONVIF S/G, TCP/IP, UDP/IP, RTP(UDP), RTP(TCP), RTCP, RTSP, NTP, HTTP, HTTPS, SSL/TLS, DHCP, FTP, SMTP, ICMP, IGMP, SNMPv1/v2c/v3(MIB-2), ARP, DNS, DDNS, QoS, PIM-SM, UPnP, Bonjour

ESPECIFICACIÓN

Protector solar	Acabado estándar en acero inoxidable 316L con espejo
Limpiador incorporado	Escobillas de silicona resistentes y que no perecen después de una larga exposición al ozono, los rayos UV, el hielo, la nieve, el calor o el frío
Clasificación de protección de entrada	IP66/67, IP68 (1,5 m durante 24 horas)
Clasificación de temperatura	T1: -40 °C a +60 °C -60 °C a +60 °C

ESPECIFICACIÓN ELÉCTRICA

Tensión de entrada	24 VCA
Consumo de energía	Máximo 37W
Entrada de cable	Tres entradas del M20 situadas en la brida trasera de la carcasa; una entrada para los modelos PoE
Material del cuerpo	Acero inoxidable 316L electro-pulido en todos los ensamblajes soldados
Material de fijación	Acero inoxidable A4
Ventana de la cámara	Vidrio templado

CERTIFICACIÓN

INMETRO	Ex d IIC T4 (T5 Bajo pedido) Gb -60° C ≤ Ta ≤ +60°C Ex tb IIIC T135° C Db IP66/67. Número de certificado: TUV 12.1080X / TUV 12.1081X
cLCus C1/D1	Clase I, División 1, Grupos B,C,D, -60°C ≤ Ta ≤ 60°C T4/ Clase II, División 1, Grupos E, F, G IP67 CSA-C22.2 No:30-M1986 No:25-1966(R2009) CSA-C22.2 No:60065-03(R2012) y UL1203,UL60065(ED.7). Número de certificado: 11671-1S / 11677-1S
cLC CSA	Ex d IIC T4 (T5 A pedido) LC1311396 -60°C ≤ Ta ≤ +60°C. CAN CSA-C22.2 No.60079-0:2011 & 60079-1-2011. Número de certificado: 11396-1S-CSA
Peso	Hasta 15 Kg

Número del modelo:

TNO-X6320E1WT1-C

Estilo de cuerpo:
Bullet : ○

Aliment.:
24 VCA : 1

Certificación:
cLC CSA : C
INMETRO : M
cLCus C1/D1 : Z

Clasificación de temperatura:
-40°C : T1
-60°C : T2

Limpiador: W

TNO-X6320E*
VIDEO

Dispositivo de proyección de imagen	Sensor CMOS de 1/2,8" de 2.4 MP
Píxeles totales	1981(H) x 1288(V), 2.55 MP
Píxeles efectivos	1944(H) x 1212(V), 2.35 MP
Sistema de escaneo	Escaneo progresivo
Iluminación mínima	Color: 0,05 Lux (1/30 seg, F1.6) B/N : 0,005 Lux (1/30 seg, F1.6)
Proporción de señal /ruido	50dB

LENTE

Distancia focal (proporción de zoom)	4,44 a 142,6 mm (Óptico 32x)
Tasa de apertura máxima	F1.6 (gran angular) / F4.4 (teleobjetivo)
Campo de visión angular	H: 61,8°(gran angular) a 2,19°(teleobjetivo) / V: 36,2°(gran angular) a 1,24°(teleobjetivo)
Distancia mínima del objeto	Gran angular 1,5 m, Teleobjetivo 2 m
Control de enfoque	Automático / manual / enfoque automático de disparo único
Tipo de lente	Iris automático CC
Tipo de fijación	Tipo integrado

ESPECIFICACIÓN OPERACIONAL

Título de cámara	No / Sí (Se muestran 85 caracteres) - Caracteres español / internacional / numéricos / especiales - Múltiples líneas (Máx. 5), Color (Gris / Verde / Rojo / Azul / Negro / Blanco), Transparencia, Escala automática por resolución
Día y noche	Autom. (ICR) / Color / B/N / Programación
Compensación de luz de fondo	Apagado/ WDR / BLC / HLC
Amplio Rango Dinámico	150dB
Mejora de contraste	SSDR (Encendido / Apagado)
Reducción de ruido digital	SSNRV (filtro de ruido en 2D+3D) (Encendido / Apagado)
Estabilización de imagen digital	Encendido / Apagado (sensor giroscópico integrado)
Antiniebla	Apagado / Manual / Automático
Detección de movimiento	Encendido / Apagado (8ea, Poligonal)
Máscara de privacidad	Encendido / Apagado (24 zonas de la zona rectangular) - Color: Gris / Verde / Rojo / Azul / Negro / Blanco - Mosaico
Control de ganancia	No / Bajo / Medio / Alto
Balance de blancos	ATW / AWC / Manual / Ambiente interno / Ambiente externo (Incluyendo mercurio y sodio)
Velocidad de obturador electrónico	Mínima / Máxima / Antifluctuación (1 a 1/12.000seg.)
Zoom digital	32x
Giro / Espejo	Encendido / apagado
Analítica de video	Manipulación, merodeo, detección de líneas direccionales/virtuales, detección de niebla, entrada/salida, aparición/desaparición, detección de rostros, detección de movimiento, detección de choque
Disparador de alarma	Detección de movimiento, analíticas de vídeo, desconexión de red
Eventos de alarma	Carga de archivos por FTP y correo electrónico, notificación por correo electrónico, TCP y HTTP, Almacenamiento local (SD/SDHC/SDXC) o NAS con grabación en disparadores de alarmas, Predefinición
Conteo de píxeles	Compatible

TNO-X6320E*

RED	
Ethernet	RJ-45 (10/100BASE-T)
Formato de compresión de video	H.264 (MPEG-4 Parte 10/AVC), H.265, MJPEG
Resolución	1920 x 1080, 1280 x 1024, 1280 x 960, 1280 x 720, 1024 x 768, 800 x 600, 800 x 448, 720 x 576, 720 x 480, 640 x 480, 640 x 360, 320 x 240
Máximo de cuadros por segundo	H.264 / H.265 : Máximo 60 fps en todas las resoluciones MJPEG: Máximo 30 fps en todas las resoluciones
Smart Codec	Modo manual (con base en el área: 5ea)
WiseStream II	Compatible
Ajuste de calidad de video	H.264 / H.265 / MJPEG : Control de nivel de tasa de bits del objetivo
Método de control de velocidad de bits	H.264 / H.265 : CBR o VBR MJPEG: VBR
Capacidad de flujo de datos	Flujos múltiples (hasta 10 perfiles)
IP	IPv4, IPv6
Protocolo	TCP/IP, UDP/IP, RTP(UDP), RTP(TCP), RTCP, RTSP, NTP, HTTP, HTTPS, SSL/TLS, DHCP, PPPoE, FTP, SMTP, ICMP, IGMP, SNMPv1/v2c/v3(MIB-2), ARP, DNS, DDNS, QoS, PIM-SM, UPnP, Bonjour
Seguridad	Autenticación de inicio de sesión HTTPS(SSL), autenticación de acceso Digest, filtrado de direcciones IP, registro de acceso de usuario, autenticación 802.1X (EAP-TLS, EAP-LEAP)
Método de flujo de datos	Unicast / Multicast
Acceso máximo de usuarios	20 usuarios en modo unicast
Almacenamiento	Tarjeta micro SD/SDHC/SDXC con 2 ranuras (hasta 512 GB de capacidad total) - Grabación continua (de la primera a la segunda ranura) - Videos grabados en la micro tarjeta de memoria SD/SDHC/SDXC se pueden descargar. NAS (almacenamiento adjunto en red) PC local para grabación instantánea
Interfaz de programación de aplicaciones	Perfil ONVIF S/G, SUNAPI 2.0 (HTTP API), Plataforma Abierta Wisenet
Idioma de la página web	Inglés, Coreano, Chino, Francés, Italiano, Español, Alemán, Japonés, Ruso, Sueco, Portugués, Checo, Polaco, Turco, Holandés, Húngaro, Griego
Visor web	Sistemas operativos compatibles: Windows 7, 8,1, 10, Mac OS X 10,10, 10,11, 10,12 Plug-in de Webviewer gratuito compatible con el navegador: Google Chrome, Microsoft Edge, Microsoft Internet Explorer, Mozilla Firefox (Windows 64-bit solamente) , Apple Safari 10 (Sistema operativo Mac solamente)
Software de gestión central	Wisenet WAVE, SmartViewer, SSM

* La información/especificación más reciente del producto se puede encontrar en hanwhasecurity.com

* Diseños y especificación están sujetos a cambios sin previo aviso.

* Wisenet es la marca registrada de Hanwha Techwin.